

РУКОВОДСТВО ПО ЭКСПЛУАТАЦИИ

Техническое описание. Руководство по монтажу. Паспорт.

ПШБА.304268.102 РЭ

ПАТЕНТ НА ИЗОБРЕТЕНИЕ

№2382861/№125239

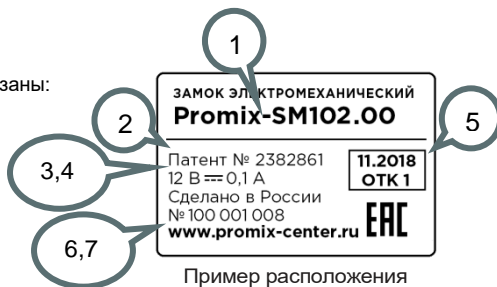
1. НАЗНАЧЕНИЕ

Замки электромеханические серии Promix-SM102 с шариковым механизмом запираения (в дальнейшем – замки) предназначены для ограничения доступа в торговую и офисную мебель, холодильные шкафы, лари, различного рода ящики и иное оборудование, с возможностью их дистанционного открывания подачей или снятием (зависит от исполнения) напряжения питания постоянного тока с помощью выключателей (кнопок) или контроллеров систем контроля и управления доступом, аудио- и видеодомофонов, кодовых панелей и других устройств.

2. МАРКИРОВКА

На этикетке, приклеенной к корпусу замка, указаны:

1. Модель замка.
2. Номер патента.
3. Номинальное напряжение питания.
4. Номинальный потребляемый ток.
5. Дата изготовления и отметка ОТК.
6. Идентификационный номер.
7. Сайт предприятия-изготовителя.



Пример расположения информации на этикетке.

Promix-SM102.XX.X

Наличие встроенных датчиков:
0(Отсутствие) – без датчиков, 1 – датчик положения двери

Напряжение питания:
0 – 12В, 1 – 24В

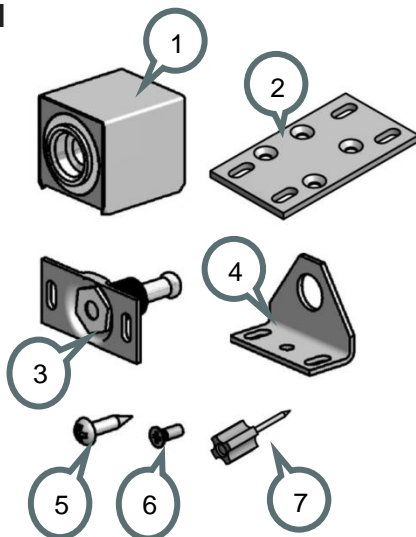
Исполнение:
0 – нормально открытый, 1 – нормально закрытый

Перечень доступных к заказу модификаций замков см. п. 5.2.

Цвет изделия указан на наклейке, приклеенной к коробке, после наименования изделия. Серийные цвета: **Silver** – серебро, **White** – белый, **Brown** – коричневый, **Black** – черный, **Graphite** – графит. Иные цвета доступны по согласованию.

3. КОМПЛЕКТ ПОСТАВКИ

1 – Замок Promix-SM102	1 шт.
2 – Пластина крепления замка (по умолчанию прикручена к замку)	1 шт.
3 – Ригель Promix-AD.DB.08	1 шт.
4 – Кронштейн угловой крепления ригеля	1 шт.
5 – Саморез 3,5x16 (полукр.)	6 шт.
6 – Винт 3x4 (потай.)	2 шт.
7 – Маркер разметочный	1 шт.
8 – Руководство по эксплуатации	1 шт.



Комплектность изделия проверяйте при покупке! В дальнейшем претензии по комплектности предприятие-изготовитель не принимает.

4. КОНСТРУКЦИЯ И ПРИНЦИП ДЕЙСТВИЯ

Замки выпускаются в двух исполнениях по принципу действия: нормально открытые (далее – НО) и нормально закрытые (далее – НЗ). НО замок находится в открытом состоянии при отсутствии напряжения питания и в закрытом со вставленным ригелем при поданном напряжении питания. НЗ замок находится в закрытом состоянии со вставленным ригелем при отсутствии напряжения питания и в открытом при поданном напряжении питания. Для открытия двери необходимо сначала снять напряжение питания с нормально открытого замка, либо подать напряжение питания на нормально закрытый замок, и только после этого открыть дверь.

В зависимости от модификации НО замок может оснащаться датчиком положения двери. Встроенный датчик положения двери состоит из магнитоуправляемого датчика (геркона), расположенного на корпусе замка, и магнита, который находится на подвижной втулке замка и перемещается ригелем. Контакты геркона размыкаются, когда дверь открыта (ригель извлечен из замка), и замыкаются, когда дверь закрыта (ригель вставлен в замок до упора). Датчик находится на тыльной стороне замка и крепится с помощью пластины.

Во избежание нарушения работоспособности датчика, винты крепления пластины датчика не вывинчивать!

5. ТЕХНИЧЕСКИЕ ХАРАКТЕРИСТИКИ

5.1 УСЛОВИЯ ЭКСПЛУАТАЦИИ

Окружающая среда при эксплуатации замков должна быть невзрывоопасная и не содержащая токопроводящую и магнитную пыль, стружку и газы, вызывающие коррозию металла и разрушающие изоляцию токопроводников и электроэлементов, водяные пары и исключающая попадание воды, пара, горюче – смазочных веществ.

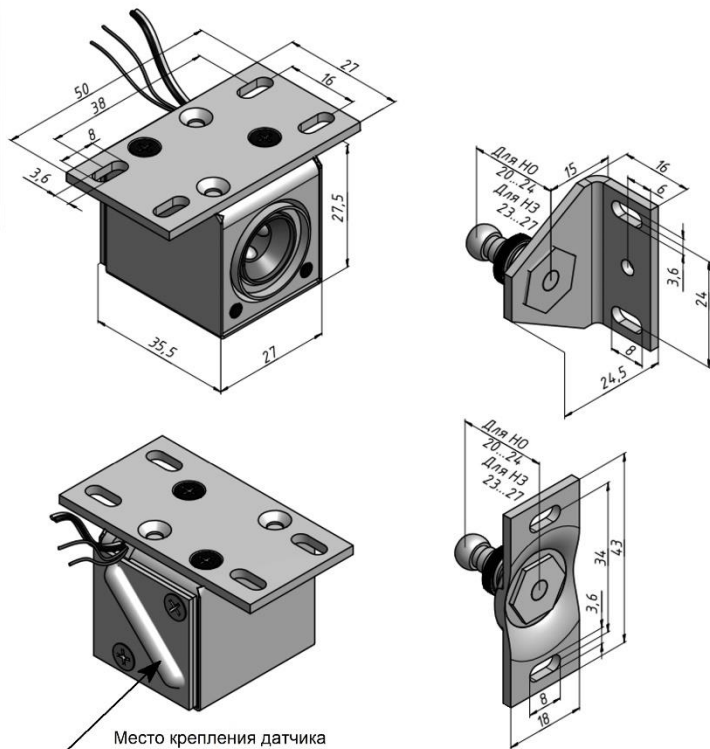
Климатические условия эксплуатации – УЗ.1 по ГОСТ 15150-69 с расширенным температурным диапазоном:

- температура окружающего воздуха: от -30 до +50 °С;
- относительная влажность воздуха не более 98% при 25°С и более низких температурах без конденсации влаги и образования инея;
- установка внутри или снаружи помещения при обеспечении невозможности попадания внутрь замка влаги, пыли, грязи и т.п.

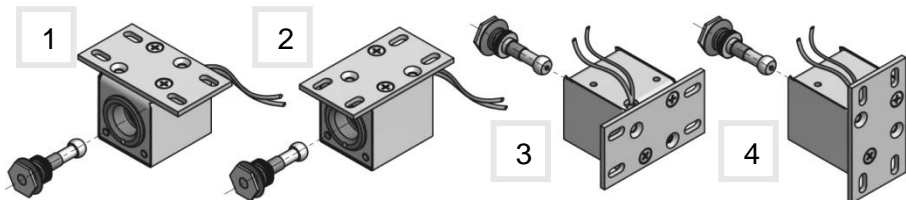
5.2 ТЕХНИЧЕСКИЕ ХАРАКТЕРИСТИКИ

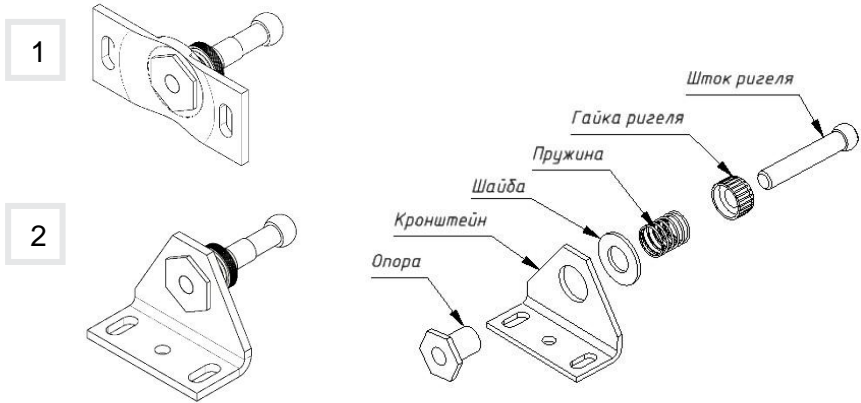
Модификация	Promix-SM102.00	Promix-SM102.00.1	Promix-SM102.01.1	Promix-SM102.01
Исполнение	нормально открытый			
Напряжение питания постоянного тока U, В	12±2		24±2	
Потребляемый ток, А	0,1 (при 12В)		0,05 (при 24В)	
Режим работы	продолжительный			
Наличие встроенных датчиков	-	датчик положения двери		-
Максимальный коммутируемый ток датчика (Постоянный ток), А:	-	0,5		-
Максимальное коммутируемое напряжение датчика (Постоянный ток), В:	-	36		-
Тип выходного сигнала датчиков	-	«сухой контакт»		-
Масса замка (не более), кг	0,17			
Усилие удержания (не менее), кг	150			
Длина провода питания, м	0,3			
Степень защиты IP	IP54			

Модификация	Promix-SM102.10	Promix-SM102.10-01	Promix-SM102.11-01	Promix-SM102.11
Исполнение	нормально закрытый			
Напряжение питания постоянного тока U, В	12±2		24±2	
Потребляемый ток, А	0,1 (при 12В)		0,05 (при 24В)	
Режим работы	продолжительный			
Наличие аварийного открытия	-	шток аварийного открывания		-
Масса изделия (не более), кг	0,17			
Усилие удержания (не менее), кг	150			
Длина провода питания, м	0,3			
Степень защиты IP	IP54			

Габаритные и установочные размеры замка и ригеля.**6. МОНТАЖ И ПОДКЛЮЧЕНИЕ****6.1 МОНТАЖ ЗАМКА**

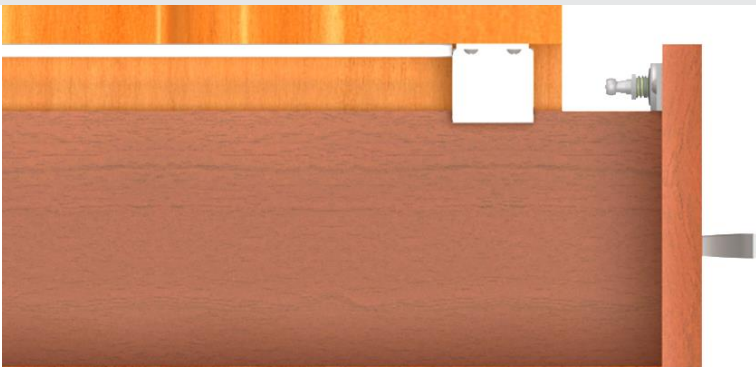
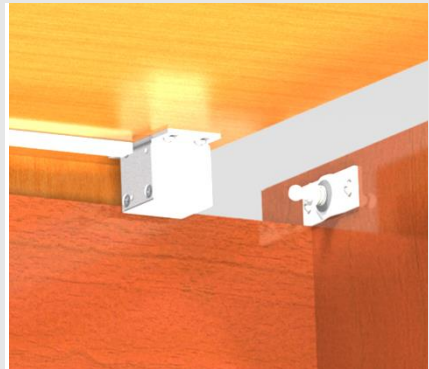
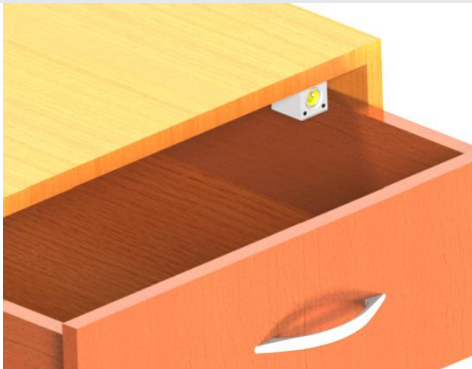
Конструкция замка предполагает различные варианты установки пластины крепления замка на корпус замка. Для распашных дверей и выдвигаемых ящиков рекомендуется использовать положения **1** и **2**. Для модификаций со встроенным датчиком положения двери возможны только положения **1** и **2**. Для раздвижных дверей типа «шкаф-купе» рекомендуется использовать положения **3** и **4**. Пластина крепится к корпусу с помощью двух винтов М3х4 (потай.), входящих в комплект поставки.



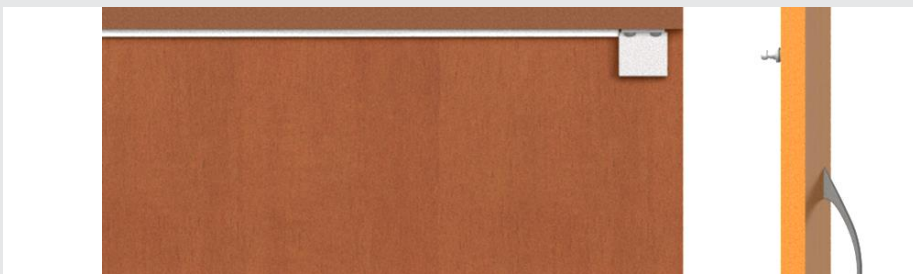
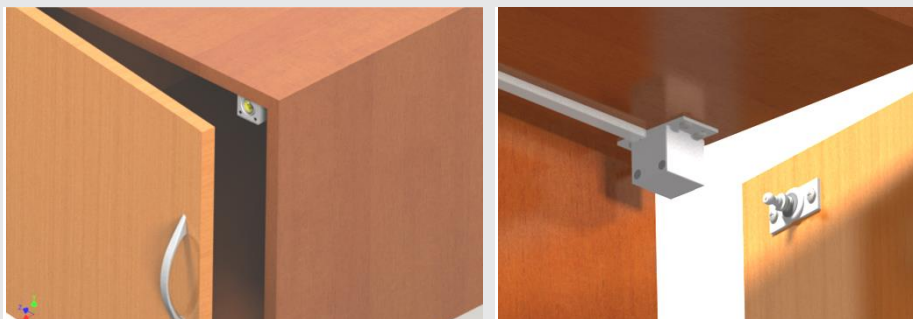


Ригель поставляется в собранном состоянии **1**, и подходит для установки на распашные двери и выдвижные ящики. Для раздвижных дверей типа «шкаф-купе» рекомендуется использовать положение **2**. Установка ригеля на кронштейн угловой осуществляется потребителем согласно приведенной выше схемы.

Пример монтажа замка на выдвижной ящик.



Пример монтажа замка на распашную дверь.

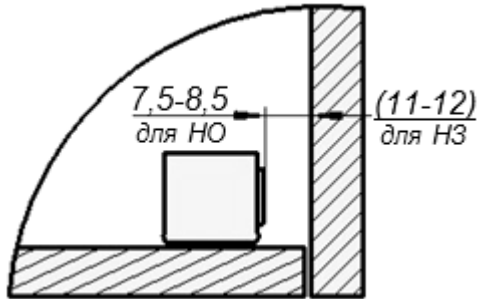


Пример монтажа замка на раздвижную дверь («шкаф-купе»).



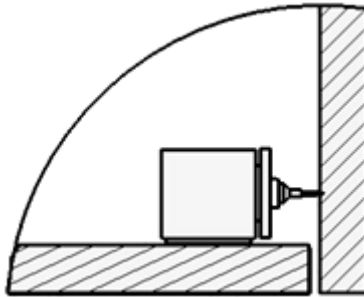
Монтаж замка на распашную (раздвижную) дверь.

1

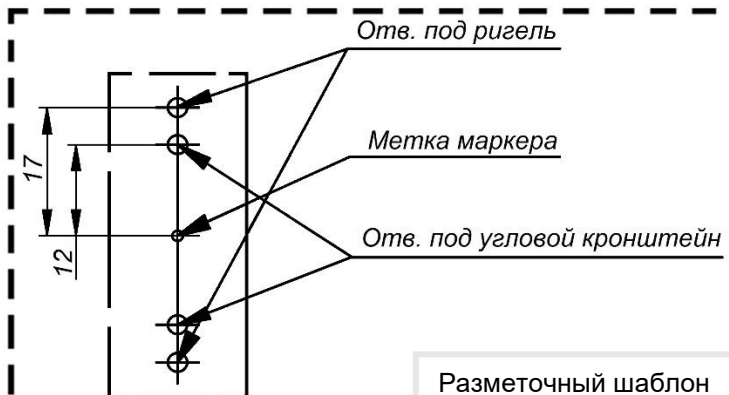


1. Установить замок на неподвижной поверхности.
2. Расстояние от внутренней поверхности закрытой двери до корпуса замка должно быть 7,5-8,5мм для HO замка или 11-12мм для H3 замка, что гарантирует необходимый свободный ход (люфт) двери при закрытом замке.

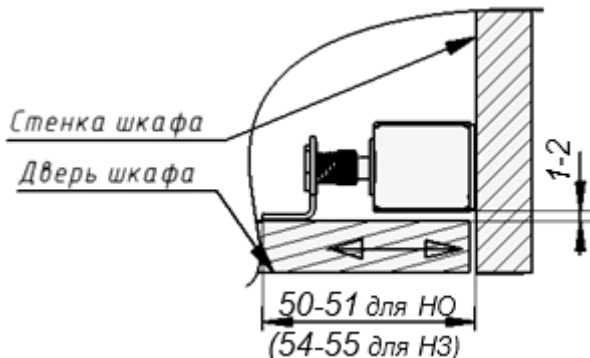
2



3. Вставить разметочный маркер в отверстие замка.
4. Закрыть дверь и надавить на нее.
5. Вырезать разметочный шаблон (см ниже).
6. Наколоть на полученную отметку разметочный шаблон и разметить крепежные отверстия.



Монтаж замка на раздвижную дверь типа «шкаф-купе».



1. Установить замок на неподвижной поверхности.
2. Закрепить замок на стенке шкафа (как на рис.). Для HO замка на расстоянии 45мм (49мм для H3) от стенки шкафа по центральной оси замка на двери сделать отметку. Наколотить на полученную отметку разметочный шаблон (см. стр. 7) и разметить крепежные отверстия.
3. Собрать ригель на угловом кронштейне согласно рисунку (см. стр. 5) и закрепить его на двери.
4. Отрегулировать положение ригеля таким образом, чтобы от края кронштейна до стенки шкафа было 50-51мм для HO замка (54-55мм для H3).

6.2 ПОРЯДОК ПОДКЛЮЧЕНИЯ

Управление работой замка происходит подачей и снятием напряжения питания. Для этого обычно используется контроллер (плата управления) или выключатель (кнопка). Установка контроллера производится в соответствии с паспортом на него.

Подсоедините провода питания замка в следующей полярности:

Красный (чёрный с красной полосой) – положительный полюс источника питания;

Чёрный – отрицательный полюс источника питания;

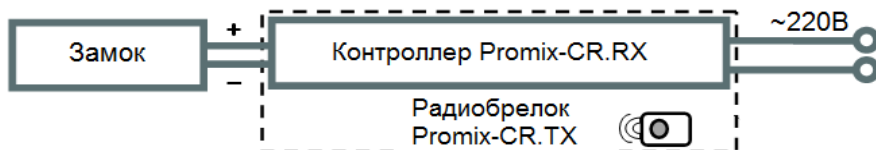
Подача напряжения обратной полярности не обеспечивает работоспособности замка, но не приводит к поломке замка.

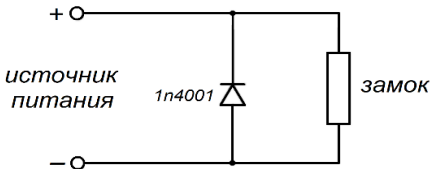
Рабочий диапазон напряжений см. п. 5.2. Избегайте подачи повышенного напряжения питания.

Подсоедините выводы датчиков:

Цветные провода (желтый, зеленый и тп.) – выход датчика положения двери.

Пример подключения замка к системе дистанционного управления Promix-RDS.





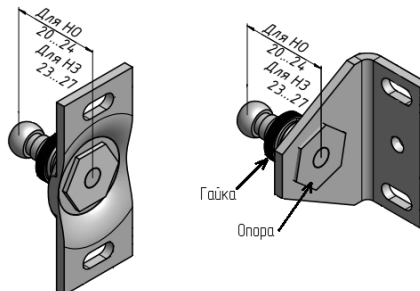
Для защиты управляющего устройства рекомендуется подключать обратный диод, (например, диод выпрямительный 1n4001).

Обеспечьте надежный электрический контакт. Во избежание короткого замыкания изолируйте места соединения.

7. ОСОБЕННОСТИ МОНТАЖА И ЭКСПЛУАТАЦИИ

- 1) Возможность использования замков для ограничения доступа в помещения и место установки (снаружи или внутри помещения) определяет **монтажная организация** исходя из особенностей конструкции и способа монтажа, уровня ответственности помещения, назначения режима ограничения доступа и других факторов (наличие охраны, видеонаблюдения и т.п.).
- 2) При монтаже замка и ригеля необходимо соблюдать их соосность в пределах допуска свободного хода ригеля (2-3 мм).
- 3) При закрытой двери ригель должен быть вставлен в замок **до упора**. Замок не открывается, когда дверь находится в состоянии «натяг», т.е. к ней приложено некоторое внешнее усилие на открывание - например, тянут за ручку двери.
- 4) При правильно установленном замке присутствует необходимый свободный ход (люфт) двери 2,5-3мм. Если люфт меньше, то НЗ замок при подаче напряжения питания может **не открыться**, а НО замок при подаче напряжения питания может **не закрыться** (см.п. 8).
- 5) Работу установленного НЗ замка проверять только при возможности подачи на него напряжения питания.
- 6) В модификациях **Promix-SM102.10-01** и **Promix-SM102.11-01** предусмотрена возможность аварийного открывания замка. Для разблокировки замка необходимо потянуть за шток аварийного открывания, расположенный на тыльной стороне замка.

Во всех вариантах крепления замка необходимо, чтобы длина штока ригеля не превышала 24 мм для НО замка, 27 мм для НЗ замка. Регулировка длины ригеля производится следующим образом: зафиксировать ключом опору ригеля, ослабить гайку ригеля, выкрутить (закрутить) шток ригеля на необходимую длину, закрутить гайку ригеля до упора и надёжно затянуть.



8. ВОЗМОЖНЫЕ НЕИСПРАВНОСТИ

Неисправности и проблемы	Действия для устранения
<p>Нормально закрытый замок не открывается при подаче напряжения питания.</p>	<p>Проверить тестером целостность цепи питания замка.</p> <p>Плотно закрыть и надавить на дверь, ящик и т.п. в месте крепления ригеля и подать напряжение на замок. Если замок не открылся - временно подать повышенное напряжение 20-30В постоянного тока (до 36В для модификации на 24В)</p> <p>После открытия замка увеличить длину штока ригеля. Для этого зафиксировать ключом опору ригеля, ослабить гайку ригеля, выкрутить шток ригеля, затянуть гайку ригеля.</p>
<p>Увеличенный люфт ригеля (более 3мм) в закрытом состоянии замка.</p>	<p>Уменьшить длину штока ригеля. Для этого зафиксировать ключом опору ригеля, ослабить гайку ригеля, вкрутить шток, затянуть гайку ригеля.</p>
<p>Большой зазор между дверью и основной при закрывании двери (ригель упирается внутри замка).</p>	
<p>Замок не фиксирует ригель (дверь не закрывается).</p>	<p>Проверить полярность и соответствие напряжения питания замка требуемому.</p> <p>Проверить расстояние между ригелем и замком, при этом, если необходимо – увеличить длину штока ригеля. Для этого зафиксировать ключом опору ригеля, ослабить гайку ригеля, выкрутить шток, затянуть гайку ригеля.</p>
<p>При переводе в состояние «открыто» дверь не открывается. Для открытия двери приходится ее плотнее прижимать к коробке.</p>	<p>Устранить причины неплотного прилегания двери к дверной коробке.</p> <p>Увеличить длину ригеля.</p>
<p>При эксплуатации дверь просела (автоматической центровки ригеля не хватает), вследствие этого ригель не попадает в отверстие замка, либо при входе в отверстие ригель цепляет замок.</p>	<p>Восстановить положение двери. Если это невозможно, снять крепление ригеля с двери. Закрепить ригель на двери, обеспечивая соосность с отверстием замка.</p>
<p>В нормально открытом замке ригель не входит до конца в отверстие замка («заклинило шарики»).</p>	<p>Отключить питание замка. Вставить до упора в отверстие замка стальной стержень диаметром 3-5 мм (отвертку, сверло и т.п.) и вытянуть его.</p>

9. ТЕХНИЧЕСКОЕ ОБСЛУЖИВАНИЕ

Техническое обслуживание замка проводится не реже одного раза в два месяца и включает в себя:

- Осмотр замка на предмет надежности крепления. При необходимости подтянуть крепежные элементы замка и ригеля.
- Проверку длины штока ригеля. В случае, если шток ригеля упирается в корпус замка и это приводит к не плотному прилеганию двери к основе, либо при закрытой двери не происходит фиксации ригеля - необходимо отрегулировать длину штока ригеля (см. п. 8).

Замок не нуждается в смазке!

10. ХРАНЕНИЕ И ТРАНСПОРТИРОВКА

До ввода в эксплуатацию замки должны храниться в упаковке предприятия-изготовителя в помещениях с температурой окружающего воздуха от -30 до +50 °С и относительной влажности не более 98% при температуре 25° С в соответствии с условиями хранения согласно ГОСТ15150-69.

Условия транспортирования замков в зависимости от воздействия механических факторов по группе С согласно ГОСТ 23216-78, и в зависимости от воздействия климатических факторов Ж2 ГОСТ 15150-69.

11. ТРЕБОВАНИЯ БЕЗОПАСНОСТИ

Конструкция замков при установке и эксплуатации обеспечивает безопасность обслуживающего персонала.

В связи с низким напряжением питания постоянного тока изделия соответствуют классу III по ГОСТ. 12.2.007.0-75 и являются электробезопасными.

Пожарная безопасность замков обеспечивается применением негорючих и трудногорючих материалов; низким напряжением питания.

12. УТИЛИЗАЦИЯ

Изделие не представляет опасность для жизни, здоровья людей и окружающей среды, после окончания срока службы его утилизация производится без принятия специальных мер защиты окружающей среды.

13. ГАРАНТИЙНЫЕ ОБЯЗАТЕЛЬСТВА

Предприятие-изготовитель ООО «Системы и приборы автоматики» гарантирует соответствие замков Promix-SM102 требованиям действующих ТУ при соблюдении правил транспортировки, хранения, монтажа и эксплуатации, установленных в настоящем руководстве.

Гарантийный срок эксплуатации замков – 24 месяца со дня приемки ОТК предприятия-изготовителя

В течение гарантийного срока ООО «Системы и приборы автоматики» обязуется бесплатно производить ремонт неисправного изделия. Расходы по доставке изделия к месту ремонта и обратно несет Покупатель.

Promix-SM102

Гарантийные обязательства не распространяются на дефекты или повреждения, возникшие вследствие:

- Неправильного технического обслуживания Покупателем;
- Использования изделий в условиях, не соответствующих требованиям эксплуатации;
- Механических повреждений или разборки изделий Покупателем;
- Нарушения правил транспортировки и хранения.

Неисправные изделия на ремонт принимаются только в комплекте с ригелем, с обязательным сохранением на корпусе изделия заводских этикеток.

После истечения срока гарантийного обслуживания предприятие-изготовитель обеспечивает послегарантийное обслуживание изделия на договорной основе.

С целью повышения качества изделия предприятие-изготовитель оставляет за собой право вносить изменения в конструкцию изделия без предварительного уведомления.

14. СВИДЕТЕЛЬСТВА О ПРИЕМКЕ И УПАКОВЫВАНИИ

Замок электромеханический Promix-SM102 в количестве ____ штук (по умолчанию 1 шт.) с указанной на корпусе датой выпуска и отметкой ОТК изготовлен и принят в соответствии с ПШБА.304268.007 ТУ, обязательными требованиями государственных стандартов и действующей технической документацией, признан годным для эксплуатации и упакован ООО «Системы и приборы автоматики».



Сделано
в России



ООО «Системы и приборы автоматики»
Россия, 214030, г. Смоленск, Краснинское ш., 35, лит. А
Тел. +7 (960) 586-62-99; (4812) 619-330
www.promix-center.ru
vk.com/promixcenter
mail@promix-center.ru